



Основные характеристики:

- › Модель OF: открытая камера сгорания;
- › Модель BF: закрытая камера сгорания;
- › Информативный ЖК дисплей (23 символа) с подсветкой;
- › Интерфейс поддерживает протокол «Open Therm»;
- › Индикация кодов ошибок;
- › Функции программирования разделены на две области: для сервисного специалиста и потребителя;
- › Медный первичный теплообменник;
- › Внешняя поверхность теплообменника покрыта антикоррозионным составом;
- › Вторичный пластинчатый теплообменник из нержавеющей стали;
- › Возможность использования устройств дистанционного управления и погодозависимого регулирования;
- › Возможность работы котла с системами солнечного теплоснабжения (при условии использования дополнительного комплекта);
- › Для калибровки работы котла предусмотрена функция «кривых отопления»;
- › Возможность эксплуатации как на сжиженном, так и на природном газе (при условии использования специального комплекта);
- › Разрешается эксплуатация котла с использованием в качестве теплоносителя незамерзающих жидкостей на основе пропиленгликоля.

Отопление:

- › Возможность подключения 2-х термостатов для зонного регулирования;
- › Возможность управления до 3-х отопительных контуров (опция);
- › Двухскоростной циркуляционный насос с автоматической регулировкой;
- › Постциркуляция насоса;
- › Номинальная выходная тепловая мощность до 32,4 кВт;
- › Плавный розжиг горелки для снижения уровня шума и увеличения срока службы.

ГВС:

- › Производительность ГВС до 15,5 л/мин;
- › Электронное управление процессом модуляции мощности ГВС.

Безопасность:

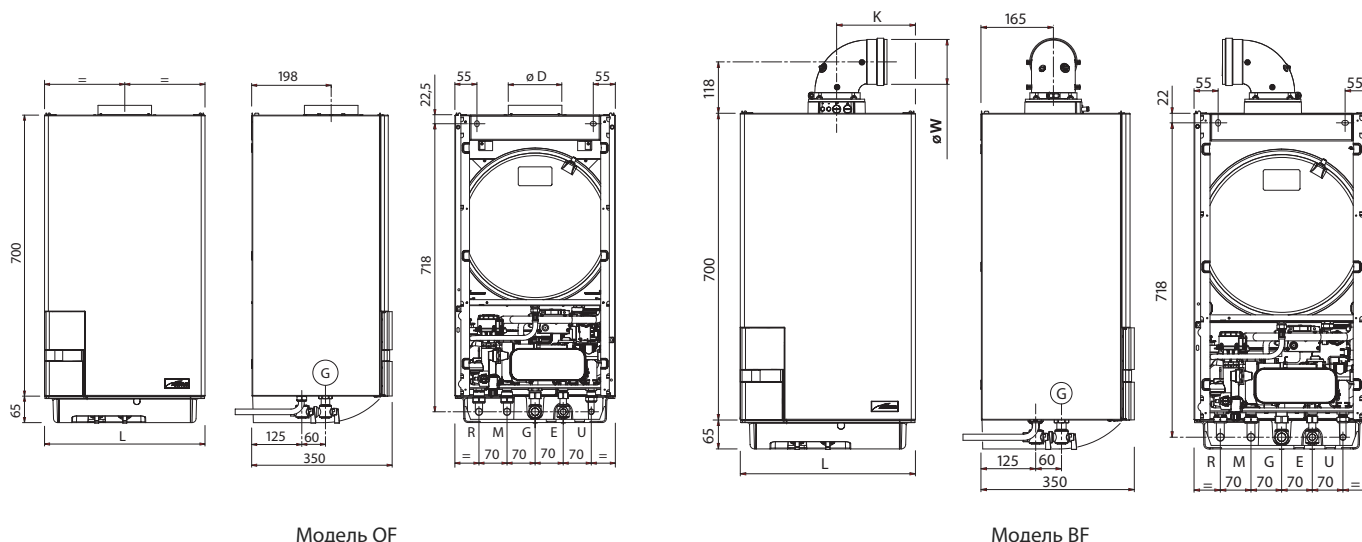
- › Защита от замерзания;
- › Система антиблокировки насоса (насос включается на несколько секунд каждые 24 часа простоя);
- › Встроенный регулируемый байпас в гидравлический блок;
- › Постциркуляция насоса;
- › Ионизационный контроль пламени горелки;
- › Система самодиагностики (постоянный контроль основных узлов котла);
- › Предохранительный клапан в контуре отопления;
- › Цифровой датчик давления теплоносителя;
- › Датчик контроля тяги.

Монтаж:

- › Быстрая и простая установка: может использоваться с кронштейном гидравлических подключений;
- › Простое и удобное обслуживание через переднюю панель.

АКСЕССУАРЫ

НАИМЕНОВАНИЕ	Артикул	НАИМЕНОВАНИЕ	Артикул
Монтажный шаблон	8075416	Цифровой хронотермостат	8092229
Монтажные детали (50 шт.)	8075413	Комплект для умягчения воды	8101700
К-кт подключения смесительного контура	8092237	Картридж комплекта умягчения воды	8101710
Комплект подключений	8075418	Комплект подключения к солн. коллектору	8105101
Комплект кранов	8091806	Комплект Zona Mix	8092234
Комплект замены для котлов других марок	8093900	Датчик уличной температуры	8094101
Механический хронотермостат	8092228	Пульт ДУ SIME HOME PLUS	8092281



Модель OF

Модель BF

ОБОЗНАЧЕНИЯ

ПЕРЕМЕННАЯ	ПАРАМЕТР
D	Диаметр 130 мм (мод. 25), 150 мм (мод. 30)
W	Диаметр дымохода 60/100
L	Ширина 400 мм (25BF), 450 мм (30/35BF)
K	Расстояние 203 мм (25BF), 221 мм (30/35BF)
R	Возврат отопления G3/4"

ПЕРЕМЕННАЯ	ПАРАМЕТР
M	Подача отопления G3/4"
G	Подключение газа G3/4"
E	Вход водопроводной воды G1/2"
U	Выход горячей воды G1/2"

ТЕХНИЧЕСКИЕ ХАРАКТЕРИСТИКИ

ПАРАМЕТР	ЕДИНИЦЫ	25 OF	30 OF	25 BF	30 BF	35 BF
Тепловая мощность	кВт	8,7 – 23	10,2 – 27	8,8 – 23,7	10,4 – 28	11,8 – 32,4
КПД	%	90	93	93	93,3	93,1
Номинальное давление газа на входе	мбар	20	20	20	20	20
Минимальное давление газа на входе	мбар	5	5	5	5	5
Расход газа природный (G20)	м ³ / час	2,70	3,17	2,7	3,17	3,68
Расход газа сжиженного (G30 / G31)	кг / час	2,01	2,37	2,01	2,37	2,74
Температура в контуре отопления	t° C	30 – 80	30 – 80	30 – 80	30 – 80	30 – 80
Макс. давление в контуре отопления	бар	3	3	3	3	3
Объём расширительного бака	л	7	8	7	8	8
Температура в контуре ГВС	t° C	30 – 60	30 – 60	30 – 60	30 – 60	30 – 60
Мин / макс. давление в контуре ГВС	бар	0,2 – 7	0,2 – 7	0,2 – 7	0,2 – 7	0,2 – 7
Производительность ГВС при Δt=30°C	л/мин	10,9	12,9	11,3	13,4	15,5
Содержание NOx	класс	3	3	3	3	3
Электропитание	В/Гц	230/50	230/50	230/50	230/50	230/50
Потребляемая мощность	Вт	75	90	100	115	135
Вес в упаковке	кг	30	33	38	40	40